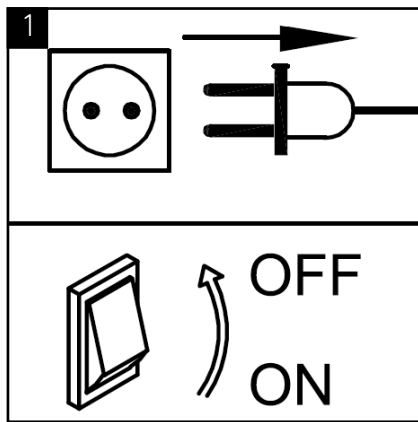
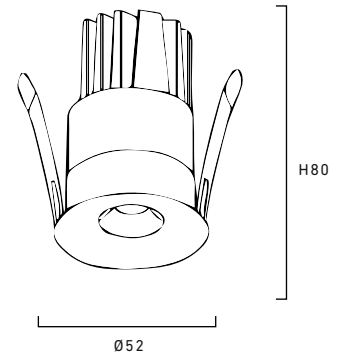
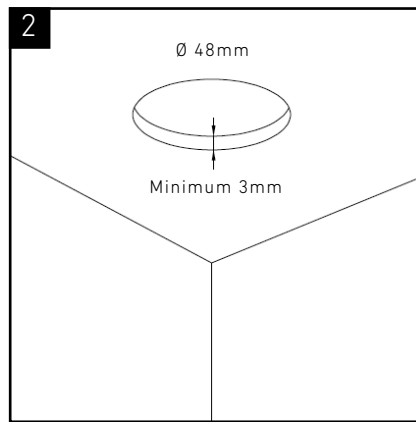


IMPORTANT - BELANGRIJK - WICHTIG

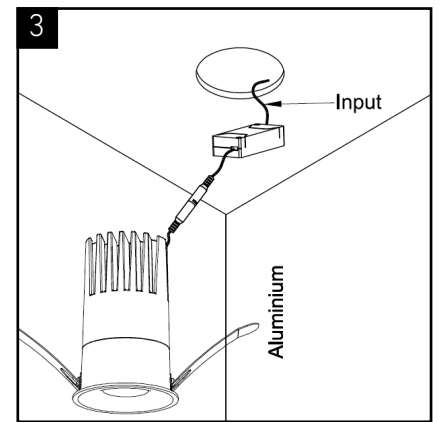
- EN - Electrical installation must be done by an electrician
 NL - Elektrische installatie mag alleen door een elektricien worden uitgevoerd
 DE - Elektrische Installation muss von einem Elektriker durchgeführt werden



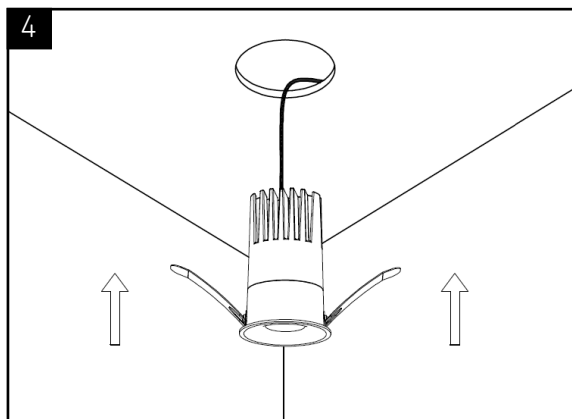
- EN - Switch off the power supply
 NL - Sluit de spanningstoevoer af
 DE - Schalten Sie die Stromzufuhr ab



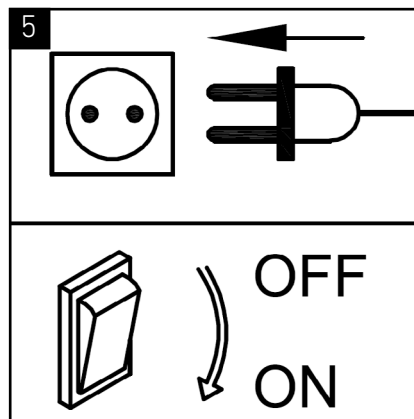
- EN - Make a hole in the ceiling
 NL - Maak een gat in het plafond
 DE - Machen Sie ein Loch in die Decke



- EN - Connect the wires
 NL - Sluit de bekabeling aan
 DE - Verbinden Sie die kabel



- EN - Press the springs towards the fixture and slide in ceiling
 NL - Druk de veren tegen het armatuur en schuif in plafond
 DE - Drücken Sie die Federn in Halterung und schieben Sie



- EN - Switch the power supply back on
 NL - Sluit de spanningstoevoer weer aan
 DE - Schalten Sie die Stromversorgung ein

Light Forms
UK Head Office

LightForms.com

8 Richfield Avenue
Reading
RG1 5EQ

T +44 (0)20 8571 3785
E London@
LightForms.com

Registered in England & Wales
No. 6750892

ISO 9001 Quality Management
 ISO 14001 Environmental Management
 ISO 45001 Occupational Health & Safety Management

